

WRSトンネル災害対応 ルールブック (Ver.1.1.1)

WRS タスク開発チーム

競技全般

1. 競技

1.1. ミッション、タスクの記号、種類、競技時間

1.1.1. WRSトンネル災害対応競技で行うミッション、競技時間は以下の通りである。

1.1.1.1. 競技時間を変更する場合がある。

1.1.1.2. シミュレーション時間の遅延がある場合でも実時間を超えて競技はできない。
(実時間により競技は終了とする)

表1-1：タスクの記号と競技時間

ミッション、タスクの記号		競技時間		内容
ミッション	タスク	シミュレーション 世界の時間 (min)	実時間 (min)	
T1	T1-A	10 (5+5)	25	障害走破
	T1-B			
	T1-C			
	T1-D			
T2	T2-A	15	40	車両調査
	T2-B			
	T2-C			
T3	T3-A	20	55	道具を使用した車両内 の調査と車両からの救助
	T3-B			
	T3-C			
T4	T4-A	15	40	経路の確保
	T4-B			
	T4-C			
	—			
T5	T5-A	15	40	消火作業
	T5-B			
	T5-C			
	T5-D			
T6	T6-A	15	40	ショアリング、 ブリーチング、 車内確認
	T6-B			
	T6-C			

1.2. 競技の回数

1.2.1. 各チームは競技期間中に1回、すべてのタスクの競技を実施することができる。

1.3. 競技参加者と人数

1.3.1. チーム登録メンバーのうち、ロボットを操作し競技を実施するメンバーを競技参加者と呼ぶ。

1.3.1.1. 競技参加者の人数は2名以下とする。

1.3.1.2. ロボットの操縦は1名の競技参加者が行う。

1.3.1.2.1. ただし、2台のロボットが協調して作業を行う場合、2台のロボットを2人の競技参加者が操縦することができる。

例1) 1つの障害物の移動等を2台のロボットで行う。

例2) ドローン (UAV) に搭載したカメラにより、グラウンドロボットの俯瞰映像を取得し操作を行う。

1.3.2. ミッション (タスク) の競技中に競技参加者が他のメンバーと入れ替わることはできない。

1.3.2.1. 2名の競技参加者はミッション (タスク) の途中でロボットの操縦を交代することができる。

1.3.3. ミッション (タスク) の競技中に競技参加者以外のメンバーがロボットを操作するコントロールエリア (チーム席ブース) に入ることはできない。

1.3.3.1. ミッション (タスク) の競技中に競技参加者が他のメンバーとコミュニケーションを取ることができない。

1.3.4. 競技参加者、他のメンバーは、スタート、リスタートの準備をすることができるが、準備中に競技参加者以外のメンバーはコントロールエリアに1名のみ入ることができる。

1.4. 審判、競技委員

1.4.1. 審判

1.4.1.1. 審判は、競技の管理、得点等の判断、競技時間の計測を行う。

1.4.1.1.1. 競技中のチームには主審が1名・副審が1名以上が競技に関する様々な指示、判断を行う。

1.4.1.2. システム審判は、競技システム (ネットワーク、コンピュータ等) の障害等の判断を行う。

1.4.1.2.1. 競技中に起きる問題が競技システムに起因すると考えられる場合、競技参加者は (システム審判ではなく) 審判に報告する。審判は必要に応じて、システム審判に照会する。

1.4.2. 競技委員

1.4.2.1. 競技、審判の管理を行う。

1.4.2.2. 競技全般の責任者として、競技委員には競技委員長を置く。

2. ロボット

2.1. ロボットの台数

2.1.1. すべてのミッションを通じて使用できるロボットは2台までである。

※ ロボットの操縦者については 1.3 を参照。

2.1.2. すべてのミッションを通じて同じロボットを使用しなければならない。

2.2. ロボットの種類

2.2.1. 競技ではプラットホームロボットまたは参加者が作成する自作ロボット使用する。

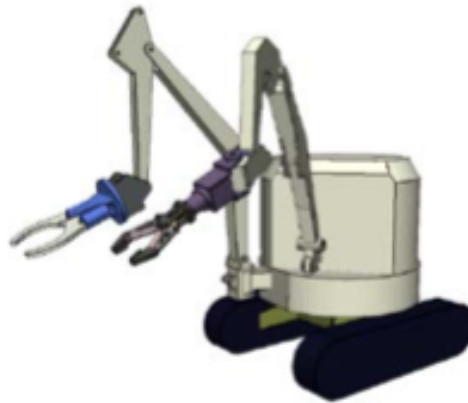
2.2.1.1. プラットホームロボットは以下の2種類である。

※ 詳細はモデルを参照（別途提供する）

【Leg-type Robot】



【Dual Arm Robot】



2.2.1.2. 自作ロボット

・参加者が独自に作成したロボット

※ 参加するためにはTDPに詳細な仕様を記載したTDP(Team Description Paper)が必要がある。

※ 運営側が用意した基本ロボットを改良して、自作ロボットを開発することができる。

【基本ロボット】

シミュレータ、タスクの検証に使用したロボット（UGV, UAVなど）。

基本ロボットのモデル、詳細は別途提供する。

2.3. ロボットの大きさと競技

2.3.1. 競技に参加するロボットは、大きさにより対象とするが異なる。

2.3.2. ロボットは大きさにより、3つに分類される。

【S size】

一辺が60cmの正三角形の穴を通り抜けることができるロボット

【M size】

一辺が80cmの正方形の穴を通り抜けることができるロボット

【L size】

M sizeより大きなロボット

3. フィールド

3.1. フィールドの設置場所

3.1.1. トンネル内の道路は対面通行の2車線で1車線の幅は3.6mであり、左右に幅が1mの側道がある。

3.1.2. スタートからゴールまでの距離はタスクにより異なるが、すべてのタスクはトンネル内で行う。

3.2. 方向、座標

3.2.1. スタートラインの中心の位置が座標の原点である。

3.2.2. 座標系は、原点から赤い柱に向かって(+)X座標、上方に向かって(+)Z座標となる右手系である。

3.2.3. Y座標の(+)方向を前方、(-)方向を後方と呼ぶ。

4. スタート、ゴール

4.1. ミッションとスタート

4.1.1. 原則として、各ミッションまたはタスクごとに競技をスタートする。

4.2. 旗門とライン

4.2.1. スタート位置、ゴール位置、チェックポイント位置には赤い柱と青い柱を設けた旗門が設置されている。

4.2.2. 各旗門には「1」から順に番号が振られたフラッグがあり、旗門ナンバー(旗門No.)と呼ぶ。

4.2.3. 左右の旗門の中心を結んだ線を各旗門のラインと呼ぶ(旗門ナンバーと合わせ、旗門No.1のラインと表記する。)

4.2.3.1. 各ミッション(または各タスク)のスタート位置の旗門ラインをスタートラインと呼ぶ。

4.2.3.2. 各ミッション(または各タスク)のチェックポイント位置の旗門ラインをチェックポイントラインと呼ぶ。

4.2.3.3. 各ミッション(または各タスク)のゴール位置の旗門ラインをゴールラインと呼ぶ。

4.2.3.4. ロボットは必ずスタート位置からスタートし、旗門ナンバー順にチェックポイントの旗門を通過してゴール位置の旗門に移動する。

4.2.3.5. ロボットは各ラインを通過するとき、旗門の間を赤い柱を右側に見て通過すること。

4.3. 競技時間

4.3.1. 競技時間は表1-1に示す時間とする。

4.3.1.1. 実時間を超えて競技をすることはできない。

4.3.2. 競技時間に準備時間も含む(リスタート時の準備時間も含む)。

4.4. スタート

4.4.1. ロボットのスタートする場所はスタートラインより後方の任意の位置である。

4.4.1.1. (削除)

4.4.1.2. スタートするまで、ロボットは能動的な動作は出来ない。

4.4.1.2.1. スタート前はセンサ等によりスタートラインより前方のフィールド情報の取得を禁止する。

4.4.2. ロボットの一部が上空を含めスタートラインより前方にあってはならない。

4.4.3. 競技のスタートは以下の手順に従う。

4.4.3.1. 競技参加者はロボットの操作に必要な機材をコントロールエリアにあるテーブルの上に設置する。

4.4.3.2. 審判のスタートの合図と共にスタートの準備を行い、スタートする。

4.4.3.2.1. 準備には操作用コンピュータと競技用コンピュータのネットワーク接続を含む。

4.4.4. スタートの合図と同時に競技時間の計測が開始される。

4.5. ゴール

4.5.1. ロボットの代表点がゴールラインを超えたことを審判が確認し、ゴールとする。

4.5.1.1. ロボットを2台使用する場合は、2台のロボットの代表点がゴールラインを超えたことを審判が確認し、ゴールとする。

4.5.2. ロボットの代表点とは、ロボットに取り付けられた球体の位置である。なお、ロボットの代表点は審判員が外部から目視で確認しやすい場所に取り付けなければならない。

4.5.2.1. 球体はフィールドモデルとともに公開する。

4.5.3. ゴールによりそのミッション(タスク)の競技は終了し、時間計測を終了する。

- 4.5.3.1. ロボットを2台使用する場合は、2台のロボットがゴールしたことにより、そのミッション（タスク）の競技は終了し、時間計測を終了する。
- 4.5.4. 各ミッション（タスク）で求められているターゲットの認識等のタスクのすべてを実施しなくてもゴールできる。
 - 4.5.4.1. ただし、この場合、実施していないタスクに関わる得点要素は得点されない。
 - 4.5.4.2. 加点要素（時間）も加点されない。
 - ※ 加点要素（時間）については 6.3.5 参照。
- 4.6. チェックポイント
 - 4.6.1. チェックポイントはスタートとゴールの間に置かれる。
 - 4.6.2. ロボットの代表点がチェックポイントラインを超えたことを審判が確認し、チェックポイントの通過とする。
 - 4.6.2.1. ロボットを2台使用する場合は2台のロボットがチェックポイントを通過しなければならない。
- 4.7. リスタート（再スタート）
 - 4.7.1. 競技参加者はリスタートを申請できる。
 - 4.7.1.1. リスタートとはスタート後にスタートをやり直すことである。
 - 4.7.1.2. リスタートはスタートの手順に準ずる。
 - 4.7.1.2.1. リスタートではフィールドも初期状態に戻る。
 - 4.7.2. リスタートが申請され、審判が受理した段階でリスタートの準備が可能となる。
 - 4.7.2.1. 審判が受理したリスタートは取り消すことはできない。
 - 4.7.2.2. リスタート受理後、棄権を申請した場合はリスタートする必要はない。
 - 4.7.3. リスタートは競技参加者の都合により申請することができる。
 - 4.7.3.1. リスタートする場合はリスタートが申請された位置より後方のシステムで設定されている、任意の各ライン（スタートライン、チェックポイントライン）をリスタートラインとする。
 - 4.7.3.1.1. 任意の各ラインはミッションによりことなる。
 - 4.7.3.2. リスタートラインより後方で得た得点要素、減点要素がある場合はそのまま残る。
 - 4.7.3.3. リスタートラインより前方で得た得点要素、減点要素はリセットされる。
 - 4.7.4. リスタートが受理された段階で競技時間の計測を中断し、フィールドの初期化等をおこなう。審判がリスタート可能と判断した時点でリスタートを開始し、時間計測を再開する。
 - 4.7.5. リスタート後の競技時間は正規の競技時間からリスタートを審判が受理した時間を引いた時間である。
 - 例) 正規の時間が10分。リスタート受理時の時間が4分30秒であれば、リスタート後の競技時間は5分30秒。
 - 4.7.6. リスタートの回数に制限は設けない。
 - 4.7.7. 審判がリスタートが必要と判断した場合、リスタートしなければならない。これを強制リスタートと呼ぶ。
- 4.8. 棄権
 - 4.8.1. 競技参加者はミッション（タスク）のすべて、または一部を棄権することができる。
 - 4.8.1.1. 棄権の申請は競技参加者が審判に行う。
 - 4.8.2. 競技途中で棄権する場合、得点が有効となるチェックポイントラインを通過していた場合、その得点は有効となる。

例) タスクA、Bが連続して実施されるタスクの場合、タスクAを実施し、タスクBの途中で
棄権した場合、タスクAの得点は有効。

4.8.3. (削除)

4.8.4. (削除)

5. ターゲット

5.1. ターゲットとは

- 5.1.1. ターゲットはQRコードとパイプで構成されている。「ターゲット」のQRコードの大きさとパイプの長さは下記のいずれかとする。

表：5-1 ターゲットの種類と記号

ターゲット記号		QRコードの幅(mm)		
		140	35	7
パイプの長さ (mm)	0	140-0	35-0	7-0
	50	140-50	35-50	7-50
	100	140-100	35-100	7-100

- 5.1.2. ターゲットで使用するQRコードはバージョン1（セル数：21×21）である。誤り訂正レベルはQ(25%)を用いる。



図：5-1-1 ターゲット(140-50)

5.2. 車両（内外）、路面、トンネル構造物に用いるターゲット

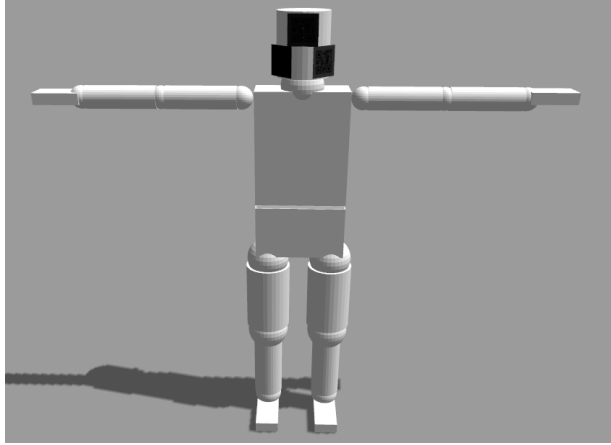
- 5.2.1. 5.1.1. にあるターゲットを使用する。

5.3. 要救助者の確認に用いるターゲット

- 5.3.1. 要救助者を模したダミーの顔、腕、足などに貼付したQRコードを用いる。

- 5.3.1.1. これをダミーターゲットと呼ぶ。

- 5.3.2. 使用するQRコードの大きさ、仕様は車両等に使用するターゲットで用いられるものと同様である。



図：5-3-1 ダミーとダミーターゲット
(顔にQRコードが貼付)

5.4. ターゲットの数

5.4.1. 各ミッション（タスク）のターゲットの数は各ミッションにより異なる。

5.5. ターゲットの認識

5.5.1. ターゲットにあるQRコードの内容を読み取ることをターゲットの認識と定義する。

5.5.1.1. ロボットの競技参加者は読み取ったQRコードの内容を審判に報告する。

5.6. ターゲットの位置、場所

5.6.1. ターゲットの設置高さは0mm ~ 2,400mm の間である。

5.6.2. ターゲットの位置とはターゲットにあるQRコードの中心の座標(x,y,z)をいう。

5.6.3. ターゲットの場所とはフィールドにおけるターゲットのおおよその場所をいい、記号により表される。

5.6.3.1. 記号は別途記載する。

5.6.4. 要救助者の確認に用いるターゲットの場所は、以下の通りである。

H:頭部、B:胴体、L:脚部、A:腕部

5.7. ターゲットの報告

5.7.1. ターゲットの位置の報告が必要なタスクでは、競技参加者がターゲットの位置を報告する。

5.7.1.1. 書式はCSV形式で（QRコード読み取り内容,ターゲットの位置のx座標,ターゲットの位置のy座標,ターゲットの位置のz座標）とする。

5.7.1.2. ダミーターゲットの書式はCSV形式で（QRコード読み取り内容,ターゲットの場所）とする。

5.7.1.2.1. 座標の単位は mm とし、単位は付けない。

5.7.1.2.2. フォーマットは以下とする。

・提出内容が「ターゲットの読み取りと位置」の場合

各ターゲットの情報は1行ごとに、カンマ区切りで記載

(例)

QRコードの内容,x座標,y座標,z座標

QRコードの内容,x座標,y座標,z座標

QRコードの内容,x座標,y座標,z座標

・ ダミーターゲットの場合

各ターゲットの情報は1行ごとに記載

(例)

頭部のQRコードの報告の場合、

QRコードの内容,H

5.7.2. ファイル名は以下の通りとし、タスクごとにファイルを作成する。

・ チーム記号_タスク_競技が行われた日付.csv

チーム記号は事務局の用意する番号である。

競技が行われた日付は (月-日)とする。

例) チーム記号 (Z3) のチームが10月17日に行ったタスクT2-Bのファイル

Z3_T2-B_10-17.csv

5.7.2.1. 改行コードはLinux (LF) とする。

5.7.3. ターゲットの報告はファイルを所定の場所に保存することで完了する。

5.7.4. ターゲットの報告は各ミッションの競技終了後、速やかに行う。

6. 順位、得点、減点、失格

6.1. 順位

6.1.1. 順位は得点の大きい順に1位から昇順に順位を付ける。

6.2. 得点

6.2.1. 各ミッション (タスク) の得点要素を実施することで得点され、加点要素の条件を満足することで、加点される。

6.2.2. 得点は小数点第2位を四捨五入し、小数点第1位までを公式の記録とする。

6.3. 得点要素、加点要素

6.3.1. 得点要素は各ミッションで指定された「得点をするため」の作業である。

6.3.1.1. 得点要素を実施することで得点する。

6.3.2. 加点要素 (タスク) は各ミッション (タスク) で指定された障害物等の条件により加点される。

6.3.2.1. 得点要素で得点した場合のみ、加点要素による加点は有効となる。

6.3.2.2. 加点要素 (タスク) の点数は得点要素による得点に0.1~1.0の係数を乗じた点数とする。

6.3.2.2.1. 上記の係数を加点係数と呼ぶ。

6.3.3. 加点要素 (環境) はフィールド内の環境情報 (地図、温度など) を提出した場合は加点される。

6.3.3.1. 地図、温度など3次元環境情報は標準的なポイントクラウド形式で提出すること。

6.3.4. 加点要素 (位置) はターゲットの位置の必要なミッション (タスク) で正しい位置が報告された場合に加点される。

6.3.4.1. ターゲット中心から半径SR (=ターゲットのパイプの内径/2) の球内の座標を示した場合は
加点要素 (位置) の点数の100%、2SRの半球内の座標の場合は50%、3SRの半球内の座標の
場合は25%の点数となる (以下の図参照) 。

例) 点数が4点の場合、SR以内：4点、2SR以内 2点、3SR以内：1点。

例) 点数が3点の場合、SR以内：3点、2SR以内 1.5点、3SR以内：0.75点。

※ この点数は変更される可能性があります。

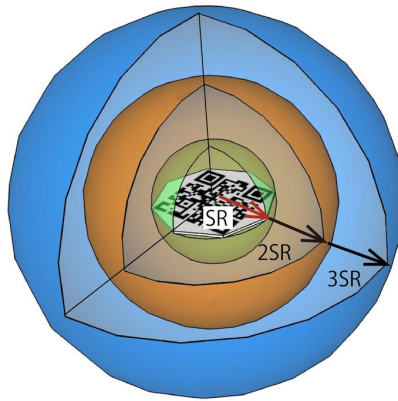


図6-3-1：ターゲット中心からの半径

6.3.5. 加点要素（時間）は各ミッション（タスク）のタイム（計測時間）により加点される。

6.3.5.1. 各ミッション（タスク）の競技時間より早くゴールに達した場合は加点する。

6.3.5.1.1. 加点要素の残り時間の計測は1秒毎とし、1秒毎に2/60点を加点する。

例) 残り1:34秒のとき、94秒 × 2/60点 = 3.1点

- 加点要素（時間）による加点は変更される場合がある。

6.3.5.2. 道具を使用した場合で、道具をゴールまで携行しない場合は上記の加点要素は加点されない。

6.3.6. 減点

6.3.6.1. 各ミッション（タスク）に減点要素の記載がある場合は、その行動を行うと所定の減点を行う。

6.3.6.1.1. 各ミッション（タスク）に記載がない場合でも、審判が減点が必要と思われる行動が行われた場合、減点を行う。

- 審判団、競技委員の判断の後、競技委員長が減点の可否を決定する。

6.3.6.1.2. 減点の対象となる行動と減点数は公開する。

6.4. 失格、不正行為

6.4.1. 失格の条件

6.4.1.1. 明かな不正行為が再三に亘り、審判等により確認された。

6.4.1.2. 不正行為の対象は競技の方法、ロボット、道具等である。

6.4.1.3. 競技、競技進行において、審判、競技委員の指示に従わない。

6.4.1.4. 失格となる場合、競技者全員（代表者：各チーム1名）に説明し、意見を得た上で、審判団と競技委員の協議の後、競技委員長が失格の判断を行う。

6.4.2. 失格後の競技

6.4.2.1. 失格の場合、競技は強制的に終了され、その後の競技を行う事ができない。

6.4.2.2. 失格の場合、すべての得点は無効となり、公式の記録は失格ととなる。

6.4.3. 不正行為

6.4.3.1. 明かな不正行為が行われていると審判等が判断した場合、競技を強制的に終了する。

6.4.3.1.1. 競技を強制的に終了された場合、その競技のすべての得点は無効となる。

- この場合、対象となる不正行為を競技者全員（代表者：各チーム1名）に説明し、意見を得た上で、審判団、競技委員の協議の後、競技委員長が対応を決定する。

6.4.3.1.2. 強制的に競技を終了された原因が解決されたと審判が判断した場合、終了された競技を再度行う事ができ、その後の競技も行う事ができる。

ミッション T：トンネル災害対応

7. ミッション

7.1. ミッションの共通事項

- 7.1.1. 各ミッションで説明しているタスクはミッションを行うために必要なロボットの要素技術を示す。
- 7.1.2. 災害現場での活動を想定しているため、フィールドのマップ等はスタート前に取得出来ない。
 - 7.1.2.1. フィールドの環境、状態は同一ミッションにおいてもロボットの場所、時間等により変化することがある。
- 7.1.3. フィールドの環境、状態は以下をパラメータとする。
 - 照明
 - 風
 - 無線の状態
 - 温度
 - 視界
 - フィールドの形状
 - その他、ロボットの動作が阻害される要素

7.2. 道具の利用

- 7.2.1.1. タスクはロボットに恒常的に装備された機能により行わなければならない。
 - 7.2.1.1.1. フィールドにあらかじめ用意された道具はロボットは使用できる。
- 7.2.1.2. ロボットは簡単な道具をミッション（タスク）ごとに必要に応じて利用できる。簡単な道具とは、高度な機構を持たない道具であり、台、長い棒の先にカメラを取り付けたもの（通称名：棒カメラ等）である。
- 7.2.1.3. 使用する簡単な道具はミッションのスタート時に携行し、ゴールまで保持する。

7.3. ミッション【T1】：障害走破

7.3.1. 内容

- 7.3.1.1. 以下のタスクが個別または組み合わされた障害を走破する。
 - 7.3.1.1.1. ロボットの大きさにより、実施するタスクは異なる。
 - タスク【T1-A】：クロッシングランプ
S,M サイズのロボットで使用される
 - タスク【T1-B】：エレベーターランプ
S,M サイズのロボットで使用される
 - タスク【T1-C】：ナロースペース
すべてサイズのロボットで使用される
 - タスク【T1-D】：不整地（チョコレート&ワッフル）
Lサイズのロボットで使用される
 - 7.3.1.1.2. M、Sサイズのロボットは【T1-A】、【T1-B】、【T1-C】のタスクから指定された2つのタスクを行う。
Lサイズのロボットは【T1-C】、【T1-D】を行う。

7.3.2. 障害の詳細（種類と形状）

- 7.3.2.1. 【T1-A】：クロッシングランプ【S,Mサイズのロボット】
斜度 15°の斜面を交互に組み合わせた障害。
- 7.3.2.2. 【T1-B】：エレベーターランプ【S,Mサイズのロボット】
斜度 15°の斜面を高さを変えて組み合わせた障害。
- 7.3.2.3. 【T1-C】：狭隘空間（ジャングルジム）【すべてのサイズのロボット】
 - 7.3.2.3.1. 連続する直方体のフレーム内を移動する。（図7-3-1、図7-3-2参照）
 - 7.3.2.3.2. 障害の種類、形状と記号

【記号】

種類 (J) - 基準幅 (U) - 拡縮率 (S) - 高さ (h)

種類：J

基準幅 (U)：基準となる直方体のフレームの幅。単位はm.

拡縮率 (S)：フレームの幅の拡縮率。基準幅のフレームに対する割合 (%) .

高さ (h)：フレームの高さ。フレームの幅 ($=U \times S$) に対する比率。

例) J-1-100-1

底面の1辺の長さ $W=1m$ で高さ $H=1$ のフレーム。

例) J-1-70-1.5

底面の1辺の長さ $W=70cm$ で高さ $H=1.05m$ のフレーム。

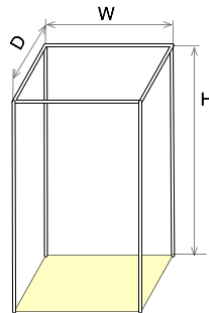


図7-3-1：フレーム

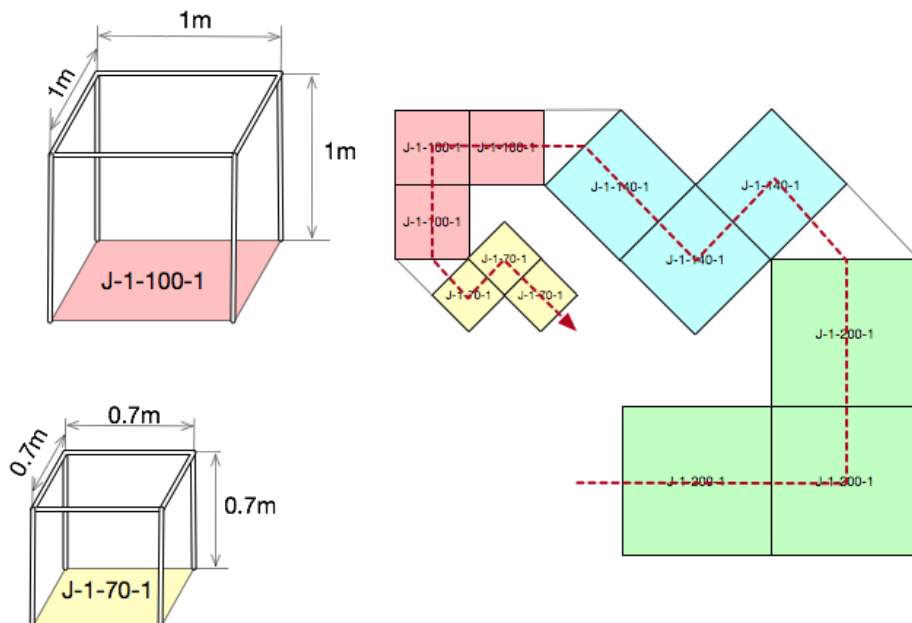


図7-3-2：連続したフレーム

7.3.2.4. 【T1-D】：不整地（チョコレート&ワッフル） 【Lサイズのロボット】

7.3.2.4.1. 基準長さLを1辺とする正方形を底面とした高さLの正四角錐を底面より高さL*S/100の位置で底面と平行に切断した形状の山、または穴。図 7-3-1 を参照。

7.3.2.4.2. 障害の種類、形状と記号

障害の種類と記号は以下のとおり。

【記号】

種類(A または V) - 基準幅 (L) - 高さ、深さ (S)

種類：A：A型の山

V：V型の穴

高さ、深さ(S)：基準長さに対する山の高さ、または穴の深さの割合 (%)

例) V-1-10

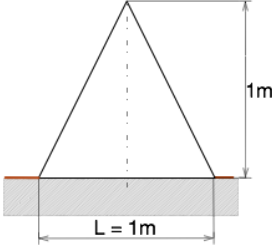
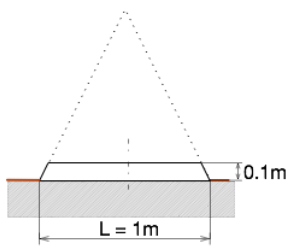
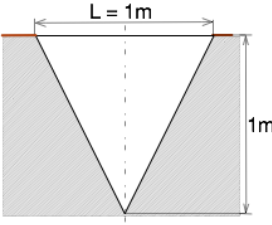
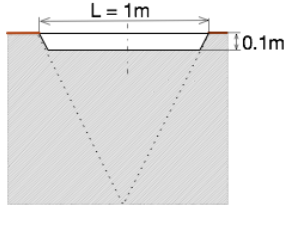
底面の1辺の長さが1mで深さが10cmの穴

7.3.2.4.3. S = 10 ~ 50 の山、穴を組み合わせた不整地とする（図：7-3-3 参照）。

使用される障害物の例

- ・ A(またはV) -2-10 ~20
- ・ A(またはV) -1-10 ~25
- ・ A(またはV) -0.5-10 ~50

表7-3-1：不整地（チョコレート&ワッフル）

L=1m	S = 100	S = 10
A	 <p>A-1-100</p>	 <p>A-1-10</p>
V		

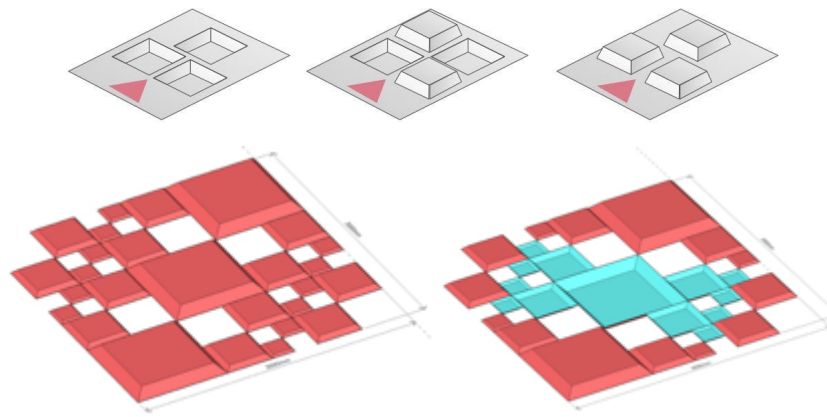


図7-3-4：不整地の組み合わせ例

7.3.3. 得点・減点

7.3.3.1. 得点要素

- ・チェックポイントの通過 8点 × 3箇所
- ・ゴールの通過 8点

7.3.3.2. 加点要素（時間：ただし、すべてのチェックポイントを通過した場合）

- ・6.3.5 により加点。

7.3.3.3. 加点要素（タスク）

- ・加点係数 最大 0.5

7.3.3.4. 減点要素

- ・なし

7.4. ミッション【T2】：車両調査

7.4.1. 内容

車両の内部、車両の外部および周辺を調査する。

調査とは、所定の位置にあるターゲットを認識し報告することである。

7.4.1.1. 以下の3つのタスクを実施する。

7.4.1.1.1. 【T2-A】 要救助者の有無と状態の調査。

ドアを開き、車両の内部のターゲット、ダミーターゲットを認識し、報告する。

7.4.1.1.2. 【T2-B】 車両の状態の調査。

車両の外部にあるターゲットを認識し、報告する。

7.4.1.1.3. 【T2-C】 車両の周辺（トンネル天井、壁面、路面）の状態の調査。

車両の周辺（路面）のターゲットを認識し、報告する。

7.4.2. 得点・減点

7.4.2.1. 得点要素

【T2-A】

- ・ドアを開く 6点
- ・ターゲットの認識 4点、1箇所

- ・ダミーターゲットの認識 4点、1箇所

【T2-B】

- ・ターゲットの認識 2点、2箇所

【T2-C】

- ・ターゲットの認識 2点、2箇所

7.4.2.2. 加点要素（位置）

- ・6.3.4 により加点。

7.4.2.3. 加点要素（時間：ただし、【T2-A】 【T2-B】 【T2-C】 のすべてを実施した場合、）

- ・6.3.5 により加点。

7.4.2.4. 加点要素（環境）

- ・【T2-A】 において情報の品質により 最高5点
- ・【T2-B】 【T2-C】 （車両とその周囲）において、情報の品質により 最高5点

7.4.2.5. 減点要素

- ・なし

7.5. ミッション【T3】：道具を使用した車両内の調査と車両からの救助

7.5.1. 内容

所定の道具を使用してドアを開け／外し、車内の要救助者を救出する。

使用する道具は質量15kg程度のスプレッドである。

7.5.1.1. 以下の順序でタスクを実行する。

(1) 【T3-A】 道具（スプレッド）の把持

- 道具を把持し、移動、そして、道具をドアに当てることでタスクが完了する。

(2) 【T3-B】 以下の2つの方法のいずれかで車内の要救助者を救助する。

(A)ドアのロック側を切断しドアを開ける。

(B)ドアのロック側とヒンジ側2箇所（計3箇所）を切断し、ドアを移動する。

上記（A）（B）の切断は以下の条件で作業を行う。

- 切断箇所は黄色の三角形で示されている。
- ドアの重量は18kgである。
- 切断箇所に垂直な方向にスプレッドの先端を150N以上の力で押しつけ、10秒間保持する。保持している間、スプレッドによるドアの破壊に起因する反力が、スプレッドを通じでロボットに与えられる。
- スプレッド先端位置とスプレッドの方向が条件を満たしている場合、スプレッド付近に黄色のインディケータが表示され、3秒後には赤色に変化する。
- 座標の誤差は位置は±30mm、方向は±5°までとする。

(3) 【T3-C】 車両のダミーターゲットを認識し、車両内の要救助者を車内より搬出し、所定の位置まで移動する。

- ダミーターゲットの身長は165cm、質量は65kgである。

7.5.2. 得点・減点

7.5.2.1. 得点要素

【T3-A】

- ・スプレッドを把持 6点

【T3-B】

- ・ドアの取り外し 10点

【T3-C】

- ・要救助者の救助 14点

7.5.2.2. 加点要素（時間：ただし、【T3-A】 【T3-B】 【T3-C】 のすべてを実施した場合）
 ・ 6.3.5 により加点。

7.5.2.3. 加点要素（環境）
 ・ 【T3-C】 において情報の品質により最高5点

7.5.3. 減点要素

- ・なし

7.6. ミッション【T4】：経路の確保

7.6.1. 内容

・経路内にある障害物に対し、以下の作業を行う。これらの作業を障害物の除去と呼ぶ。

- (1) 経路外の指定場所に移動する。
- (2) 経路外の指定した場所に積む。
- (3) 引き抜き、経路外に移動する。

・タスクにより形状、大きさ、重量が異なる。また、それらが、単独あるいは組み合わされて置かれるか、積み重ねられている。

・障害物の基本形状はL字、J字形状であり、タスクにより異なる。

7.6.1.1. 障害物の形状と重量

移動、積み換えに使用するL字の障害物の大きさと比重を表：7-6-1に、引き抜きに使用する障害物の形状、質量を表：7-6.2に示す。

表7-6-1：移動、積み換えの障害物の大きさと比重


形状	大きさ (cm)		比重	
L	50	これらを一辺の長さとする直方体を4つ連結し、L字形状とした障害物 	1.5	連結された直方体の一つ毎に異なる
	25		1	
	12.5		0.5	

表7-6-2：引き抜く障害物（円形断面）の形状と質量

形状	断面（円形）の直径 (mm)	長さ (m)	短辺の長さ (m)	長辺と単辺間の角度 (Degree °)	直径100mm・長さ1mあたりの質量(kg)
I	100	2	-	-	4
L	50	1	長辺と短辺の長さの比 1:1 ~ 4:1	90	
J	25	0.5		15 ~ 60	

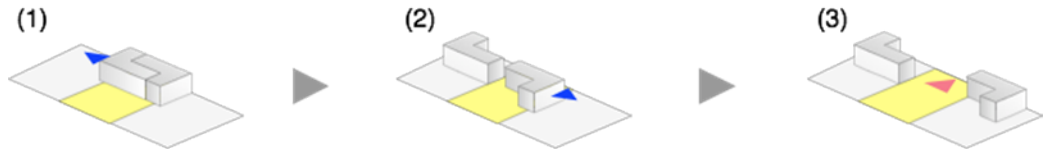
7.6.1.2. 以下のタスクまたは組み合わせたタスクを実行する。

(1) 【T4-A】 路面上に置かれた障害物を移動する。

組み合わされた状態で置かれた2つの障害物を手順に従い移動し、経路を確保する。

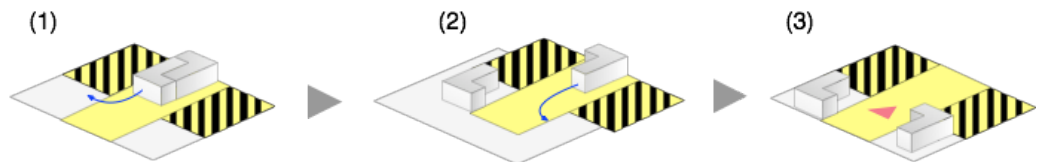
例1)

組み合わされたL字の障害物の1つを左に移動し、もう一つは右側に移動する。ただし、ロボットは通路（黄色いエリア）の外には出られない。



例2)

組み合わされたL字の障害物の1つを手前に引っ張り、左側の所定の位置に移動した後、もう一つを引っ張り、右側の所定の位置に移動する。ただし、進入禁止エリア（図中の黒と黄色のエリア）は上空を含め、ロボットは通過できない。また、ロボットは通路（黄色いエリア）の外には出られない。

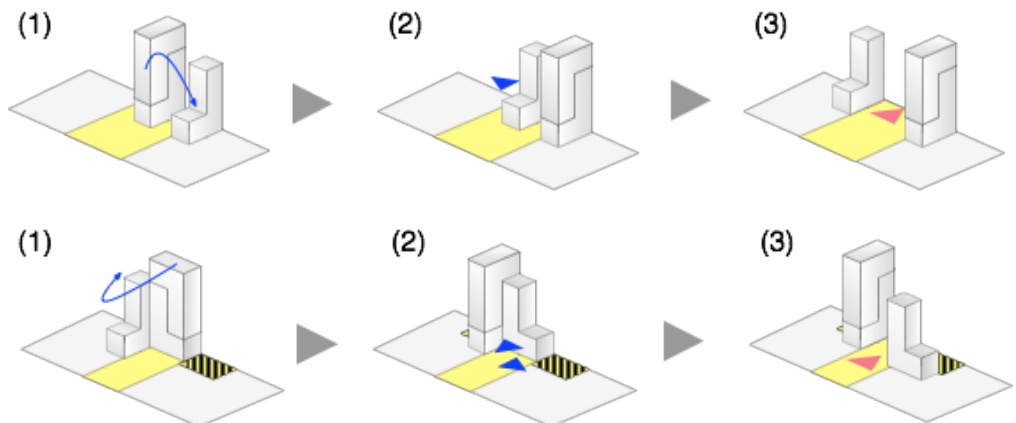


(2) 【T4-B】 積まれた障害物を移動または積み換える。

障害物等に積まれた障害物を移動または他の障害物の上に積み経路を確保する。

例)

他の障害物に積まれている障害物を通路外にある他の障害物に積み、もう一つの障害物を移動する。

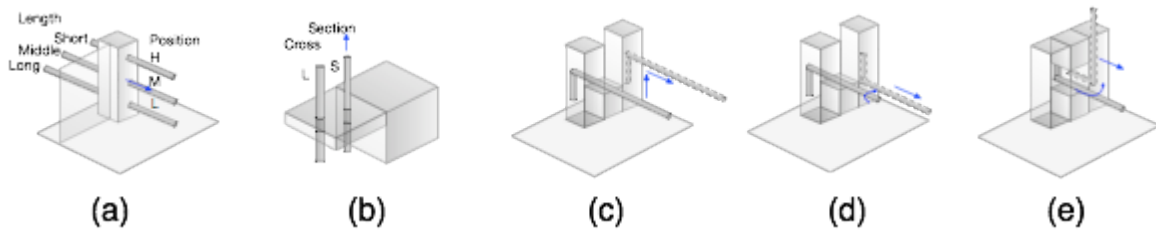


(3) 【T4-C】 障害物を引き抜く。

壁面や地面、車両、ガレキに埋もれている柱状の障害物を引き抜き、経路を確保する。

(a) 水平方向に引き抜く

- (b) 垂直方向に引き抜く
- (c) 垂直方向に持ち上げて水平方向に引き抜く
- (d) 軸を回転させて引き抜く
- (e) 回転させながら引き抜く



(4) (削除)

7.6.2. 得点・減点

7.6.2.1. 得点要素

【T4-A】

- ・経路外に移動 6点、2箇所

【T4-B】

- ・積み換え 12点、1箇所

【T4-C】

- ・引き抜き 14点、2箇所

※ それぞれの障害物の数量は変更する場合がある。

7.6.2.2. 加点要素（時間：ただし、【T4-A】 【T4-B】 【T4-C】 のすべてを実施した場合）

- ・ 6.3.5 により加点。

7.6.2.3. 加点要素（環境）

- ・フィールド全体において情報の品質により最高5点

7.6.2.4. 加点要素（タスク）

- ・加点係数 最大 1.0

7.6.2.5. 減点要素

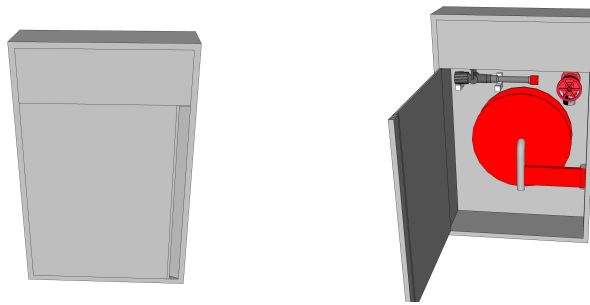
- ・なし。

7.7. ミッション【T5】：消火作業

7.7.1. 内容

トンネル内で発生した火災をトンネル内の消火設備を使用し、消火する。

7.7.1.1. 消火設備の外観を図7-7-1に示す。



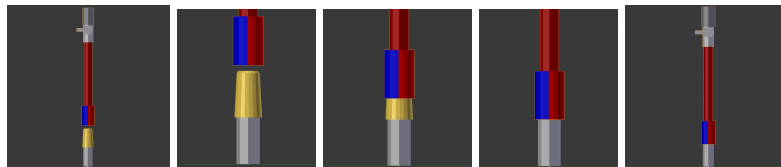
(a) 扉が閉まっている状態

(b) 扉を開けた状態

図7-7-1：消火栓の外観

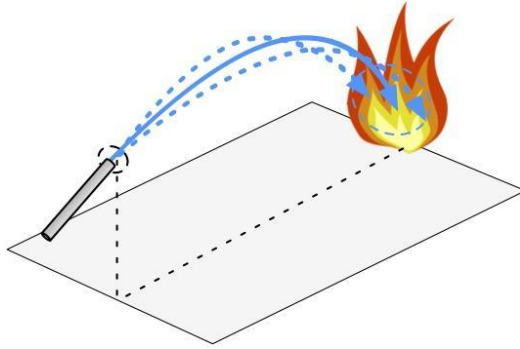
7.7.1.2. タスクは以下の順序で実行する。

- (1) 【T5-A】 消火設備の扉をあけ、ホースを引き出す。
 - ホースの単位長さ当たりの質量は 0.275kg/m である。
 - ホース先端の接続用金具の質量は 0.5kg である。
- (2) 【T5-B】 ノズルを取り出し、ノズルとホースを接続する。
 - 消火設備内に設置されているノズルを取り出す。
 - ノズルの質量は 1kg である。
 - ホース側金具後端が、ノズル側金具縁端と揃うまで、ホース側金具をノズル側金具に挿入する(下図参照)。



- (3) 【T5-C】 消火栓のバルブを開ける。
 - バルブを90°反時計回りに回す。
 - バルブを回すのに必要なトルクは5Nmとする（5Nm以上のトルクを加えるとバルブは回転する）。
- (4) 【T5-D】 ホースを取り付けたノズルを持ち火元まで移動し、ノズルを火元に向け、消火を行う。
 - 放水の開始は所定の位置から行う（所定の位置へ移動する）。
 - ノズルにはレバーがあり、レバーを回転させることで放水が開始される。
 - レバーの回転に必要なトルクは2Nmとする（2Nm以上のトルクを加えるとバルブは回転する）。
 - 火元に規定量の水が命中すると消火する。

- 火元はタスクの開始から徐々に大きくなる。



7.7.2. 得点・減点

7.7.2.1. 得点要素

【T5-A】

- ・ホースの引き出し 6点

【T5-B】

- ・ホースとノズルの接続 10点

【T5-C】

- ・バルブの操作 8点

【T5-D】

- ・消火 10点

7.7.2.2. 加点要素（時間：ただし、【T5-A】 【T5-B】 【T5-C】 【T5-D】 のすべてを実施した場合）

- ・ 6.3.5 により加点。

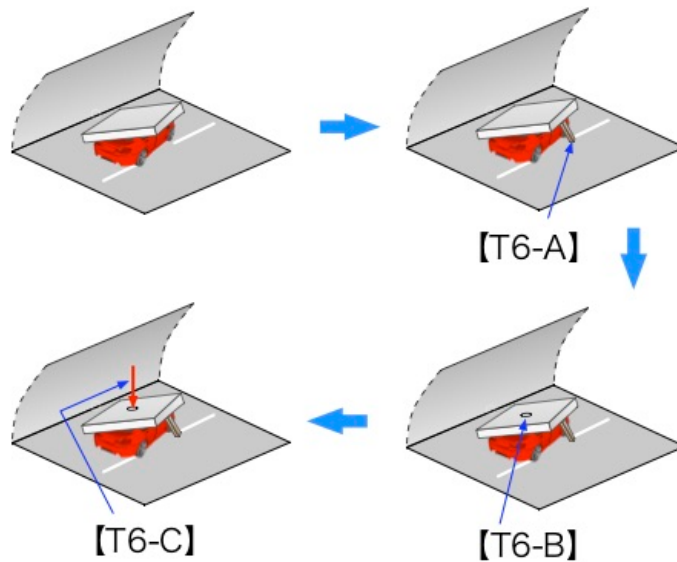
7.7.2.3. 減点要素

- ・なし。

7.8. ミッション【T6】：ショアリング、ブリーチング

7.8.1. 内容

車両の上にあるガレキをショアリング、ブリーチングし、車両内部の状況を確認する。



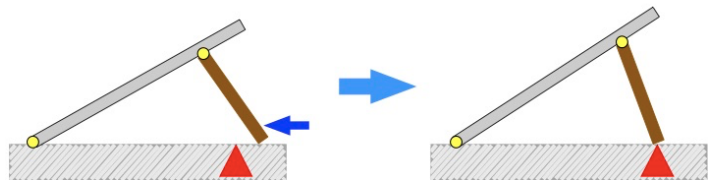
7.8.1.1. タスクは以下の手順で実施する。

(1) 【T6-A】 ショアリング

【Mサイズのロボット】

- ショアリング用部材を所定の位置へ移動する。
- 部材を所定の位置まで押し込む
 - 押し込みに必要なモーメントは障害物を支点として $25\text{N}\cdot\text{m}$ である($25\text{N}\cdot\text{m}$ 以上のトルクが支点に加わると部材が移動する)。

【Lサイズのロボット】



- 用意された組み立て済みのショアリング用構造物を所定の位置まで押し込む。
 - ショアリング用構造物の重量は $50\text{kg}\sim 200\text{kg}$ とする。
 - 押し込みの距離は $1\text{m}\sim 5\text{m}$ とする。



(2) 【T6-B】 プリーチング。

- 工具を把持する。
 - 工具はコンクリート穿孔ドリルで質量は 30kg である。

- ガレキ、車両の天井に直径10cmの穴を空ける。
 - 切断箇所 zu 垂直な方向にドリルの先端を300Nの力で押しつけ、所定の時間保持する。保持している間、工具による破壊に起因する反力が、工具を通じてロボットに与えられる。
 - 座標の誤差は±30mm、方向は±5°までとする。
 - ドリル先端位置とドリルの方向が条件を満たしている場合、ドリル付近に黄色のインディケータが表示され、3秒後には赤色に変化し、穿孔が完了する。

(3) 【T6-C】 要救助者の確認

- 【T6-2】 で穿孔した穴から車内のダミーターゲットを確認する。

7.8.2. 得点・減点

7.8.2.1. 得点要素

【T6-A】

- ・ ショアリング 12点

【T6-B】

- ・ ブリーチング 14点

【T6-C】

- ・ 内部の確認 8点

7.8.2.2. 加点要素（時間：ただし、【T5-A】 【T5-B】 【T5-C】 のすべてを実施した場合）

- ・ 6.3.5 により加点。

7.8.2.3. 加点要素（環境）

- ・ 【T3-C】 において情報の品質により最高10点

7.8.2.4. 減点要素

- ・ なし。

8. シミュレータ

競技で使用するシミュレータはChoreonoid(<http://choreonoid.org/ja/>)である。ロボット・タスクモデルなど本競技に関するChoreonoidの情報は <http://choreonoid.org/ja/wrs> にて適時公開する。

付録

- ・ 得点表

改訂履歴

Ver.1.0(2017年10月24日): 初版

Ver.1.0.1(2018年3月1日): シミュレータ関連情報追加(8章)

Ver.1.0.2(2018年6月8日): タスク記号の変更。内容改訂。

Ver.1.0.3(2018年6月20日):内容改訂

Ver.1.0.4(2018年8月30日):内容改訂

Ver.1.1.0(2018年9月7日) : 内容改訂

Ver.1.1.1(2018年9月7日) : 内容改訂